

### CARACTÉRISTIQUES TECHNIQUES

- > Dimensions :  
largeur 2453 x hauteur 2150 x profondeur 1976 mm
- > Structure : profilés tubulaires Ø 50 mm en aluminium anodisé, à assembler avec des raccords en aluminium moulé bloqués par vis en inox
- > Toiture : panneaux en polycarbonate alvéolaire épaisseur 10 mm traité anti-UV
- > Extension : module complémentaire, largeur 2397 mm



Réf. 529265 + 204719 + 529261 + 529271

### RECOMMANDATIONS DE POSE

- > Fixation par scellement direct

### OPTIONS

- > Bardages de fond et latéraux : panneaux en polycarbonate alvéolaire épaisseur 10 mm, traité anti-UV

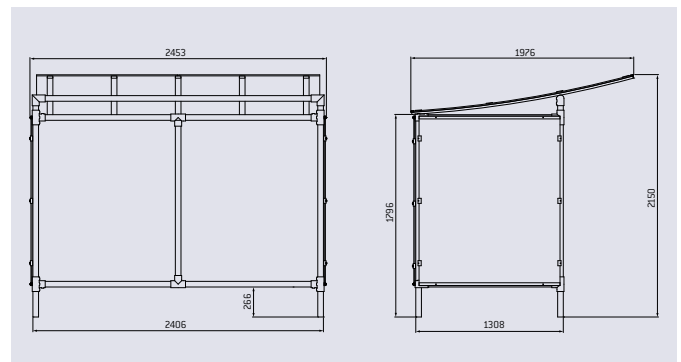


Réf. 529265

### RÉFÉRENCES

Abri cycles initial (sans bardage)	529260
Abri cycles complémentaire (sans bardage)	529261
<b>Abri cycles "tout-en-un"</b> : initial + bardage de fond + bardages latéraux	529265
<b>OPTIONS</b>	
Bardages latéraux (la paire)	529270
Bardage de fond	529271

### SCHÉMA



### FINITION PEINTURE

- > Aluminium anodisé



Galva

